

Sikkerhedstermostat til VVS- og maskinindustri

Dobbelt kedeltermostat m/overkogssikring



6.03

Speciel velegnet til VVS og maskinindustri.



Standardudførelse:

Beskrivelse

Dobbelt kedeltermostat med udvendigt justerbart set-punkt og overkogssikring.

Overkogssikringen har manuel "Reset", og er egnet til PED Fluid Group 2 (Non-dangerous media, including steam).

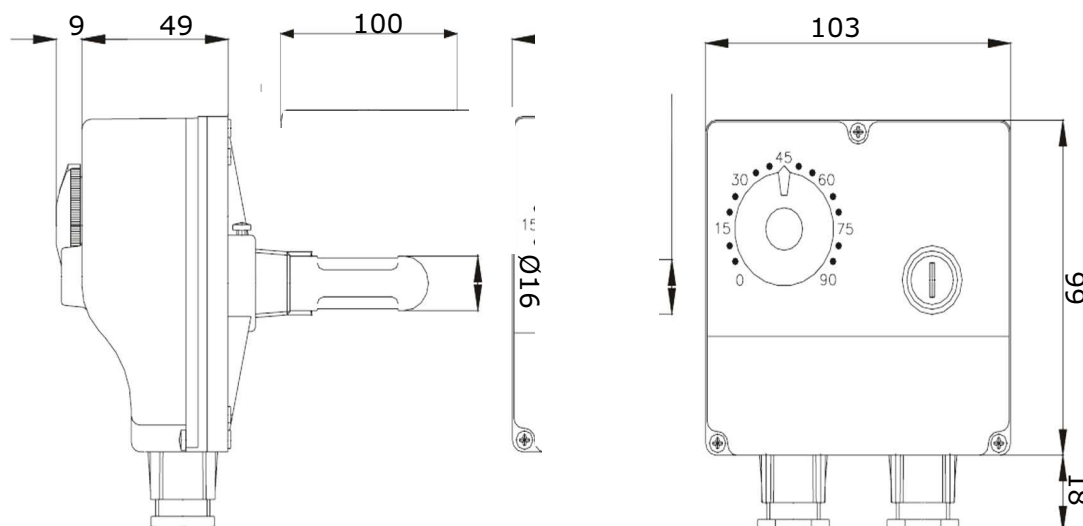
Indstillingsområde

0-90° C

Overkogssikring

Set-punkt: 100° C

Dimensioner



VVS nr.	Vores nr.	Tilslutning	Føler	Område
	0004001	Nedadvendt kabelforskruning	½" x 100 mm	0-90° C

Se også vores kapillarrørstermostat.